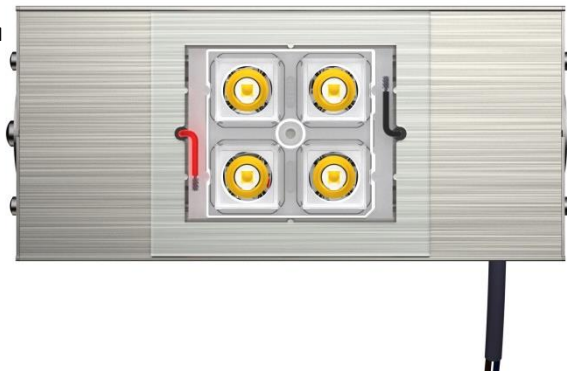


Світлодіодний світильник U-LIGHT призначений для широкого спектру задач:

1. Архітектурна підсвітка
2. Паркове освітлення
3. Освітлення пішохідних переходів
4. Освітлення пам'ятників та ландшафту
5. Загальне внутрішнє та зовнішнє освітлення
6. Підсвітка банерів
7. Освітлення мостів та естакад



Особливістю світильника є застосування оптичної системи, яка дозволяє пристосувати світильник для конкретного типу задач. Кронштейн кріплення світильника дозволяє монтувати його на:

1. Оголовник опори освітлення діаметром до 50 мм
2. Вертикальну поверхню фасаду або приміщення з можливістю орієнтації напрямку випромінювання світла вгору або донизу з регулюванням кута нахилу в межах 190°
3. На горизонтальну поверхню підлогу/стелю, бетон або граніт.

Технічні параметри світильника

Оптичні характеристики

Джерело світла: світлодіод (Cree, Nichia, Philips Lumileds, Seoul Semiconductor)

Світло випромінювання: біле 2200К, 2700К, 3000К, 4000К, 5000К

Оптика: 13°, 32°, 59°, 95°, 33°+119°, asymmetric

Світловий потік : 1150лм@4000К (10 Вт); 650лм@4000К (5 Вт)

Ефективність: 115 лм/Вт@10Вт; 130 лм/Вт@5Вт

Електричні параметри

Споживана потужність: 10 або 5 Вт

Коефіцієнт потужності $\cos \phi$: >0,9

Напруга живлення : 100-240 В, 50 Гц

Експлуатаційні характеристики

Ступінь захисту : IP67

Кліматичне виконання: У1

Діапазон робочих температур : -30°C + 50°C

Строк слжби: не менше 50 000 ч

Матеріали та габарити

Корпус: алюміній анодований

Бічні заглушки та кронштейн: нержавіюча сталь

Кріплення: нержавіюча сталь

Кабель: H05RNF

Оптичний модуль: PMMA

ДхШхВ: 172x76x114

Маса: 0,3 кг

Комплект поставки: світильник, кронштейн, паспорт, упаковка, роз'єм (опція)

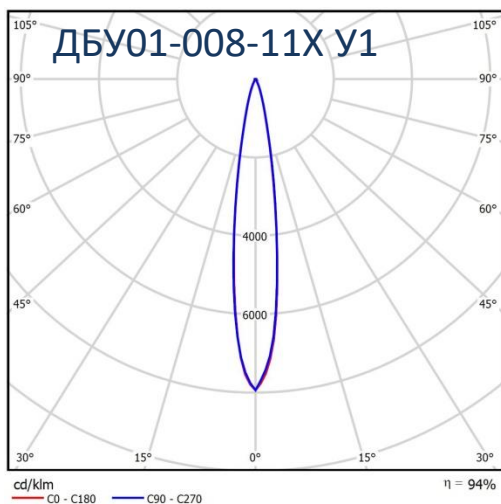
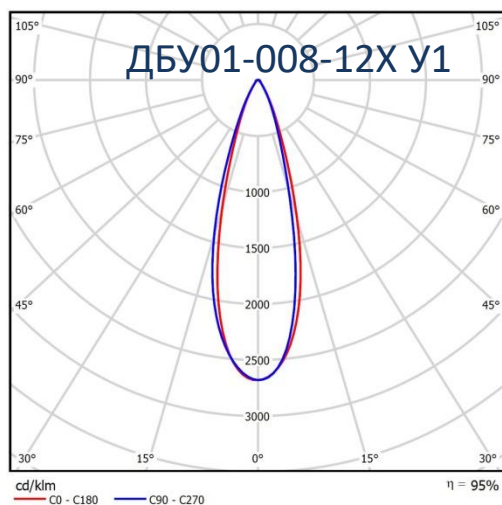
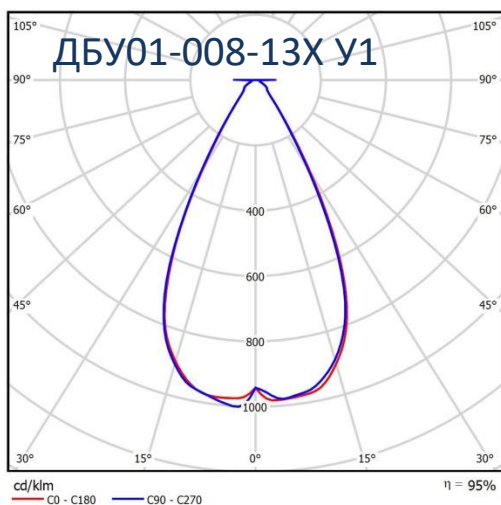
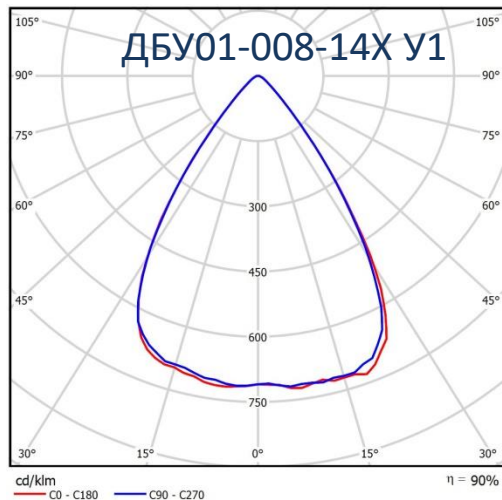
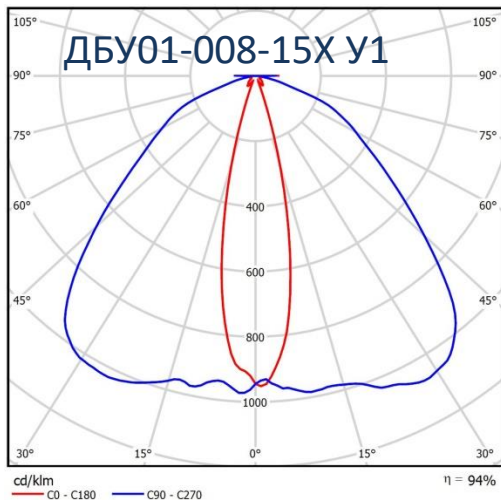
Додаткові можливості

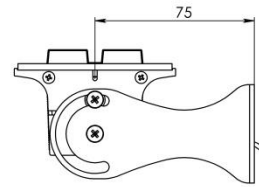
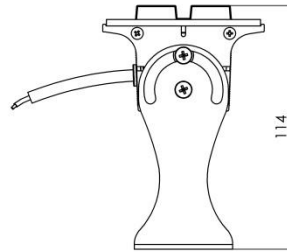
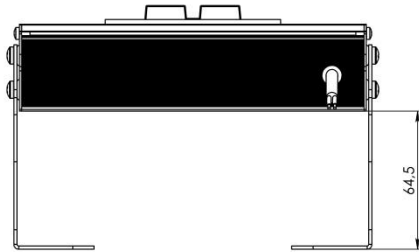
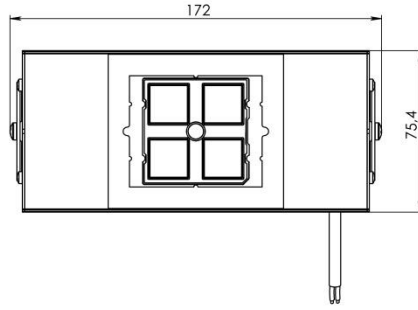
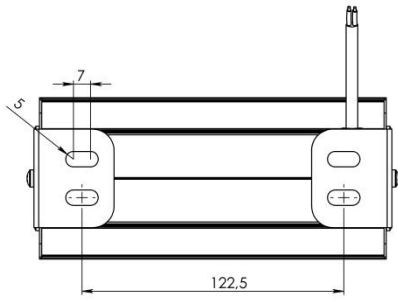
Колір випромінювання: будь який доступний у виробника світлодіодів + змішування в одному світильнику

Довжина кабеля: за вимогою замовника

Кронштейн кріплення: виготовлення під проект

Роз'єм: IP68





Инів. № подл. Подп. и дата. Взам. инв. №. Инв. № дубл. Подп. и дата.

Изм.	Лист	№ докум.	Подп.	Дата

Копировал

Лист
1

Формат А3

