

Перв. примен.

Справ. №

Подп. и дата

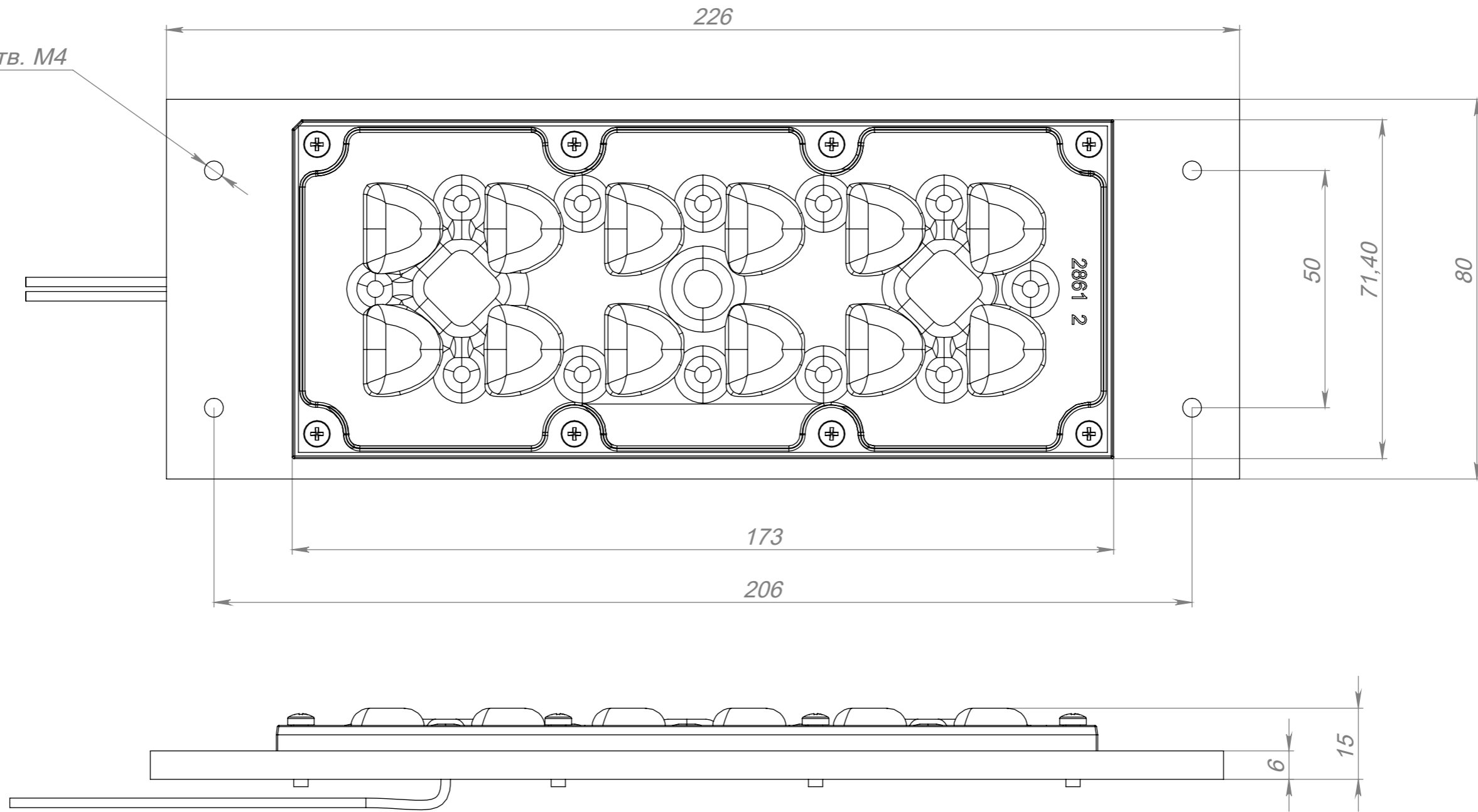
Инв. № дубл.

Взам. инв. №

Подп. и дата

Инв. № подл.

4 отв. М4



Изм.	Лист	№ докум.	Подп.	Дата	Лит.	Масса	Масштаб
							1:1
Разраб.					Лист 1	Листов 1	
Пров.							
Т. контр.							
Н. контр.							
Утв.							